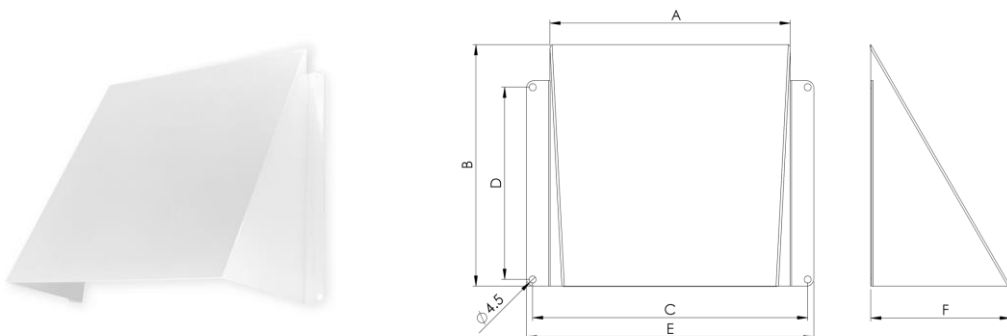


Metāla nosegs LNM



Apraksts

Metāla nosegs ēku fasādēm. Piemērots atvērtu ventilācijas pieplūdes/nosūces kanālu un ventilācijas restu pasargāšanai no apkārtējās vides ietekmes

Tehniskie dati

Konstrukcija Izgatavots no cinkota tērauda vai citiem metāliem
 Uztādīšana Skrūvju fiksācija vertikālā pozīcijā
 Krāsas Balta, melna, metāliska, nerūsējošā tērauda

Izmēri

Veids	A [mm]	B [mm]	C [mm]	D [mm]	E [mm]	F [mm]	Gaisa caurlaidība [m ²]	m [kg]
LNM1408	143	85	160	54	168	49	0,0066	0,08
LNM1515	153	153	174	122	182	89	0,0126	0,18
LNM2020	203	204	224	174	232	118	0,0223	0,29
LNM2508	253	85	274	54	282	49	0,0120	0,14
LNM2512	253	125	274	94	282	72	0,0175	0,20

Modifikācijas

LNMxxxx - balts RAL9016 polimēru pārklājums
 LNMxxxxM - melns RAL9005 polimēru pārklājums
 LNMxxxxZn - metālisks, cinkotais tērauds
 *LNMxxxxB – brūns, RAL8016 polimēru pārklājums
 *LNMxxxxP – pelēks, RAL9006 polimēru pārklājums
 *LNMxxxxY – bēšs, RAL1015 polimēru pārklājums
 *LNMxxxxA – antracīts, polimēru pārklājums
 *LNMxxxxCu – varš, nekrāsots
 *LNMxxxxAl – alumīnijs, nekrāsots
 *LNMxxxxi – nerūsējošais tērauds, nekrāsots

* - Nav iekļauts pamatsortimentā. Pieejami tikai pēc īpaša pasūtījuma ar noteiktu minimālo daudzumu